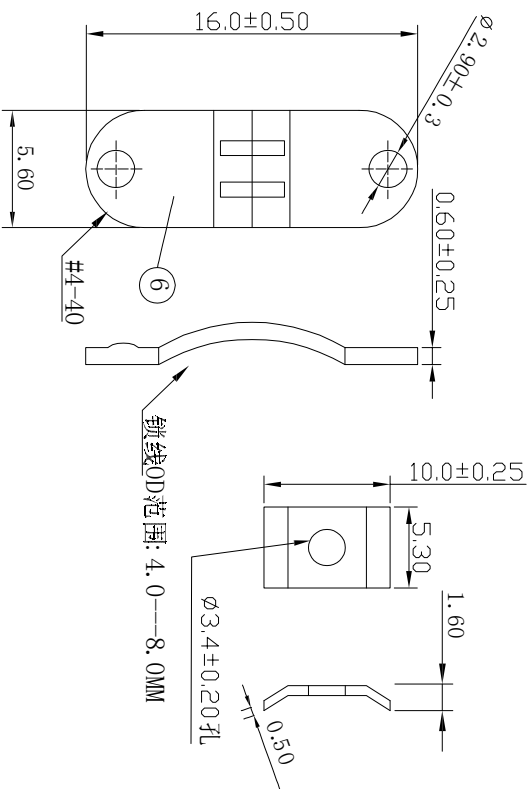
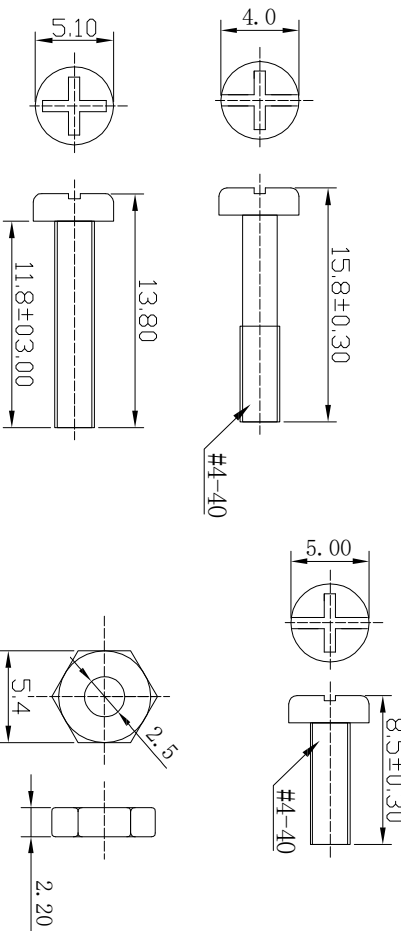
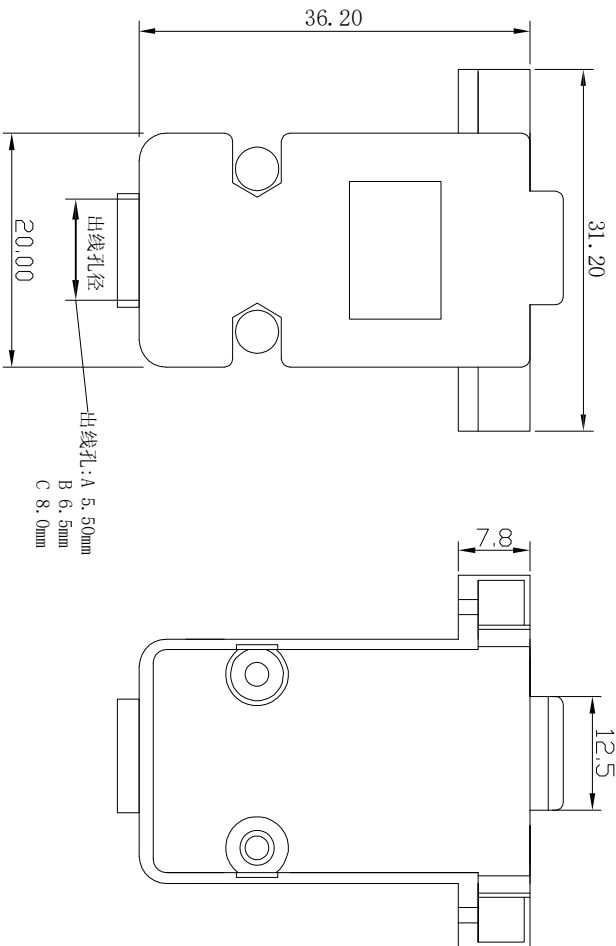


ROHS2.0



材质说明
颜色: ABS 灰色
检验以组装OK为准
备注
五金件未注公差±0.20mm
塑胶未注公差±0.5mm

REV.	ECN NO.	LOCATIONS	DESCRIPTION	DATE	DESIGN
AO			原始版本 (INITIAL EDITION)	2021.11.08	m t

<p>东莞市跃展精密连接器有限公司 Dongguan Yuezhan Precision Connectors Co., Ltd Tel: +86-769-8318391/2 Fax: +86-769-8318391 Web: www.dgzpc.com</p>		<p>DESIGN: 卓涛 2021.11.08</p> <p>CHECKED: 卓涛 2021.11.08</p> <p>APPROVED: 卓涛 2021.11.08</p>		<p>PART NAME: 9P 塑胶装配壳</p> <p>PART NO.</p> <p>DRAW NO.</p> <p>SHEET NO. 01 OF 01</p>	
<p>UNITS: mm [inch]</p> <p>TOLERANCE: XX ±0.35 XXX ±0.25 XXXX ±0-15 Angle ±3.0</p>		<p>SCALE: 1:1 SIZE: A4</p>			